

仕 様 書

258号W試験弾器(258W-TS)

株式会社 川口電機製作所



2.3.3 絶縁塗料

200号試験弾器に使用する絶縁塗料は、下記配合のシェラックスワニスを用いること。
 但し、完成後これと同等以上の性能を確保できる場合は指定によらずとも良い。

精製シェラック 40g エチルアルコール 100cc

2.4 機械的特性

2.4.1 200号試験弾器

- (1) 接点の接着強度 接点バネにカシメ付け又は電気溶接した接点は3.5Kgのせん断力に耐えること。
- (2) 接点バネの張力 測定点において棒状圧力計で測定した値は下表を満足すること。
- (3) 試験プラグの挿入 円滑であり、且つ確実なこと。
- (4) 底板のソリ 2mm以下であること。
- (5) 試験弾器の回転 試験弾器の回転及び停止は円滑で且つ確実であること。

| 項番 | 品名 | バネ張力(N) | 測定条件 |
|----|-----------|---------|----------------|
| 1 | 254号試験弾器 | 3.9~8.8 | 電氣的接触が断となる時の張力 |
| 2 | 258号W試験弾器 | 3.2 | 電氣的接触が断にならないこと |

2.4.2 200号U試験弾器

- (1) Uスリット端子
 - (ア) Uスリット端子は、心線径 $\phi 0.4 \sim 0.5$ mmのジャンパ線の接続が出来ること。
 - (イ) Uスリット端子は、ジャンパ線のマルチ付が可能な双子端子構造であること。
 - (ウ) 200号U試験弾器のUスリット端子部に、ジャンパ線を接続する場合には、配線盤用端子板に指定されているUスリット結線工具Aが適合すること。
- (2) 弾器バネ特性

弾器は2枚バネで構成し、2枚のバネは確実に接触していること。
- (3) PATコネクタ特性

PATコネクタの引出及び収容が容易であり、かつ収容後固定は確実であること。

| | | | | | | | | | | |
|---|----------|------|------|---|----------|------|-------------|----------------|--|--|
| | | | | 投影法 | 単位 | 尺度 | 名称 | 試験弾器仕様書 | | |
| | | | |  | mm | 1:1 | | | | |
| | | | | 年月日 | 名前 | | 図番 | EN4061-11-0003 | | |
| 3 | 21.06.22 | 阿部隆男 | 三浦智 | 設計 | 89.08.10 | 三浦博則 | | | | |
| 2 | 16.06.22 | 阿部隆男 | 伊藤勲 | 製図 | 89.08.10 | 三浦博則 | | | | |
| 1 | 97.01.09 | 阿部隆男 | 菅野秀利 | 検図 | 89.08.10 | 菅野秀利 | | | | |
| 版 | 年月日 | 担当 | 承認 | 変更事項承認 | 89.08.10 | 菅野秀利 | 株式会社川口電機製作所 | | | |

EN4061-11-003 3/3

2.5 電氣的必要条件

2.5.1 導通

- (1) 200号形試験彈器の接点の接触抵抗値は、40mΩ以下であること。
- (2) 200号U形試験彈器のPATコネクタからUスリット端子間の接続は良好であること。

2.5.2 絶縁抵抗

常態(温度5~35℃、湿度45~85%Rh)において、直流500V印加し下表の指定値以上であること。

| 品名 | 測定箇所 | 絶縁抵抗値 |
|-------------|-------------------------|-------|
| 200号形試験彈器 | 端子相互間と支持板とする | 50MΩ |
| 200号U形 試験彈器 | 端子相互間とM.T.G.(取り付け金具)とする | |

2.5.3 絶縁耐力

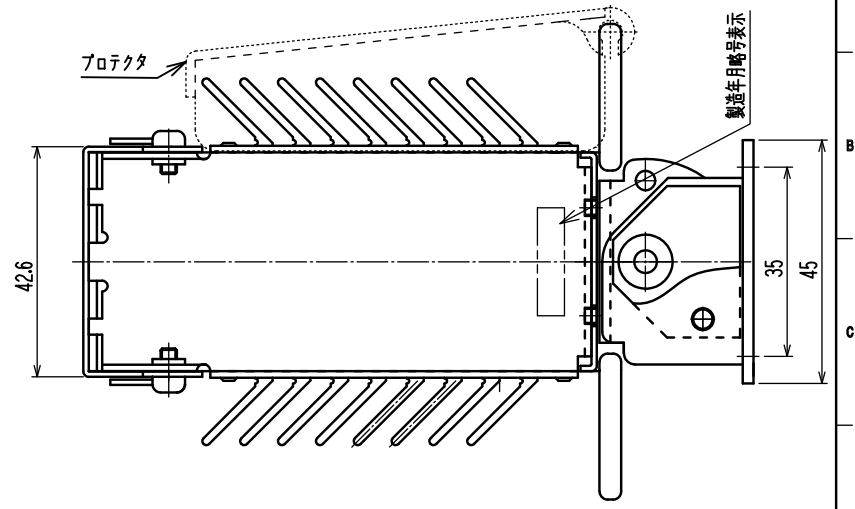
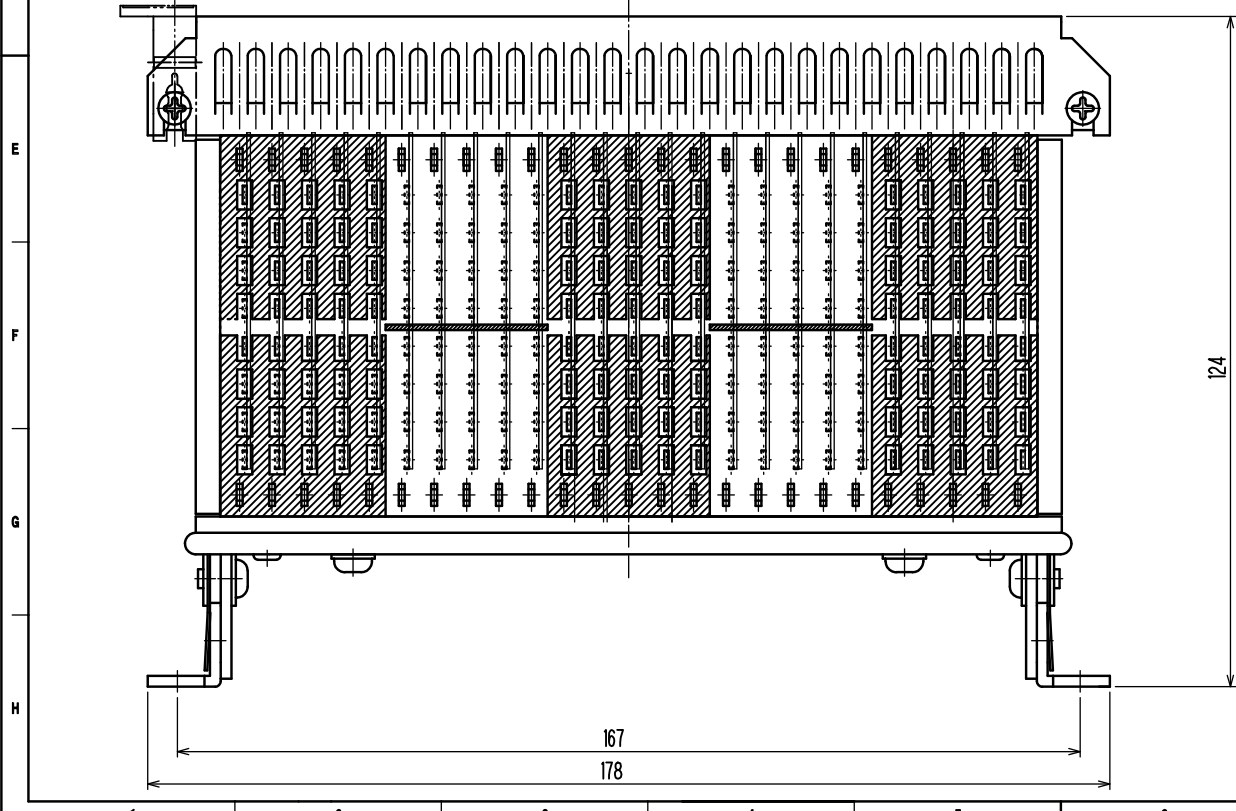
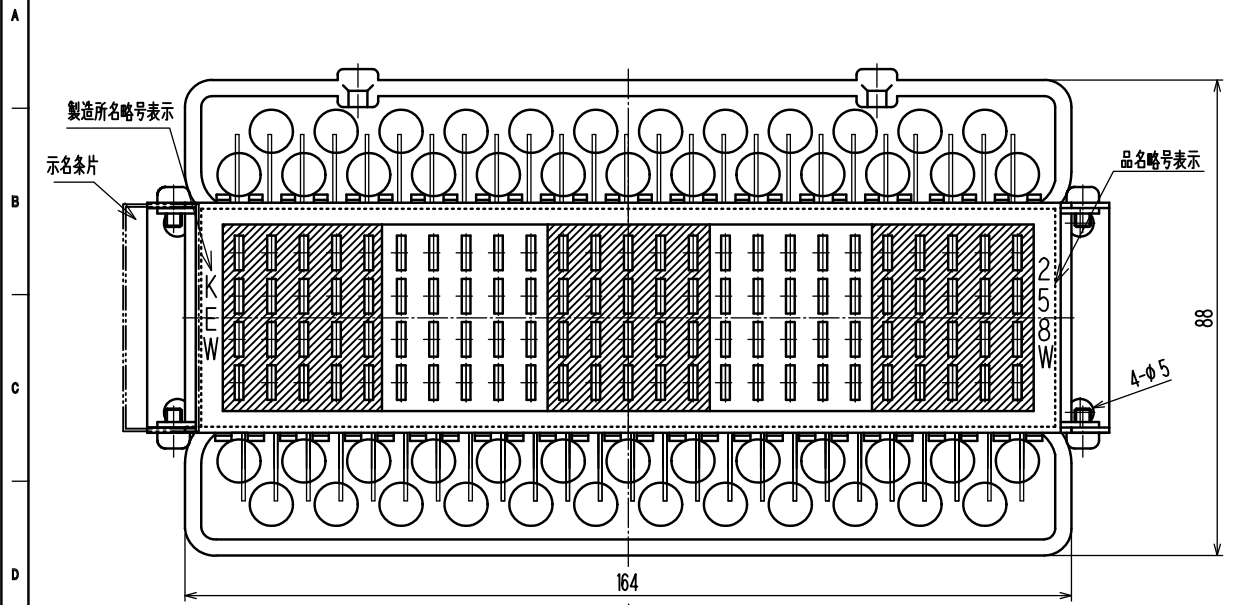
常態(温度5~35℃、湿度45~85%Rh)において、2.5.2項と同じ箇所に交流(50又は60Hz)350Vを1秒間印加しても何ら異常なきこと。

| | | | | | | | | |
|---|-----|----------|-----------|--|---------|----------|-----------|----------------------|
| | | | | | 投影法 | 単位 mm | 尺度 1:1 | 名称 試験彈器仕様書 |
| | | | | 廃版品の削除、254TS半田付け端子型追加、材料CESからJISに変更 書き換え | 年月日 | 名前 | | |
| H | 3 | 21.06.22 | 阿部隆男 三浦智 | | 設計 | 89.08.10 | 三浦博則 | 図番 EN4061-11-0003 |
| | 2 | 16.06.22 | 阿部隆男 伊藤勲 | 図面汚損に付き書き換え | 製 | 89.08.10 | 三浦博則 | |
| | 1 | 97.01.09 | 阿部隆男 菅野秀利 | 図面汚損に付き書き換え | 検 | 89.08.10 | 菅野秀利 | 3 |
| 版 | 年月日 | 担当 | 承認 | 変更事項 | 承認 | 89.08.10 | 菅野秀利 | 株式会社川口電機製作所 |

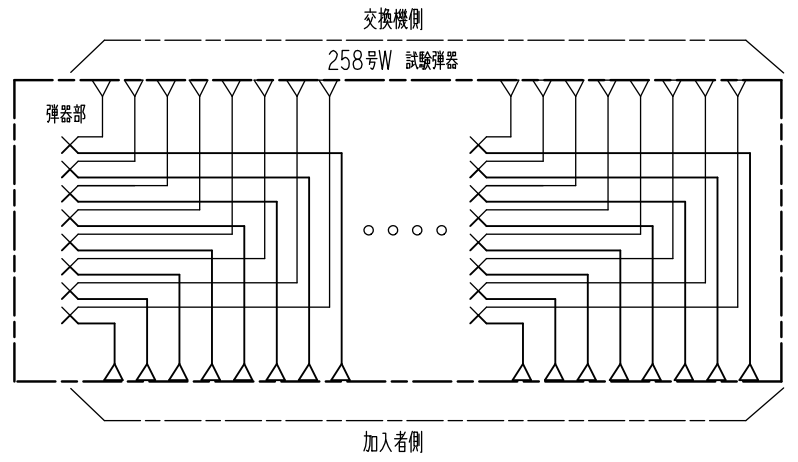
KEW-0640-01

組立図

| 版 | 年月日 | 変更事項 | 設計 | 製図 | 検図 | 承認 |
|---|-----|------|----|----|----|----|
| 1 | | | | | | |
| 2 | | | | | | |
| 3 | | | | | | |

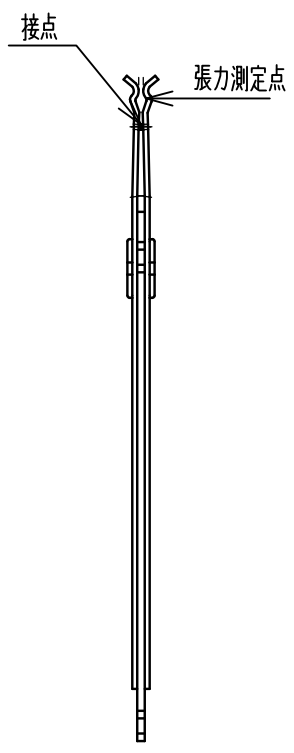
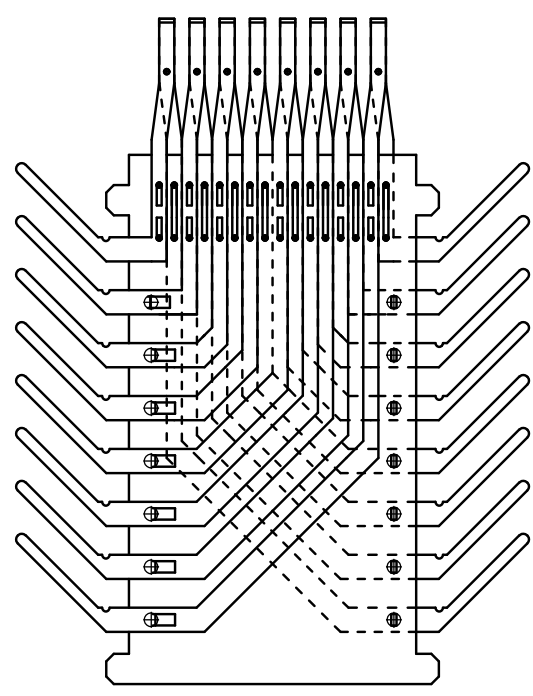


回路図



| 品番 | 品名 | 図番 | 型番 | 数量 | 材質 | 処理 | 備考 |
|--------------|-----------|-----------|-----------|----------------------------------|---|----|----|
| 設計 | 製図 | 検図 | 承認 | 尺度 | 品名 258号W試験弾器 組立図 【外送図】 図番 KEW-0640-01 | | |
| 阿部 隆男 | 阿部 隆男 | 三浦 智 | 三浦 智 | 1 | | | |
| 202010.19 | 202010.19 | 202010.19 | 202010.19 | | | | |
| 株式会社 川口電機製作所 | | | | KAWAGUCHI ELECTRIC WORKS CO.,LTD | | | |

KEW-0603-02 1/1



| | | | | | | | | | | |
|---|-----|------------|----|------|---------------|------------|------------|-------------|-------------|-----|
| H | | | | | 投影法 | 単位 | 尺度 | 名 称 | 258号W試験弾器 | |
| | | | | | | mm | 1:1 | | 構造図(2) | |
| H | | | | | 年月日 | 名前 | 図 番 | | KEW-0603-02 | 1/1 |
| | 2 | 2021.06.29 | 阿部 | 三浦 | HP掲載用に、見直し、改版 | 製図 | 1979.03.08 | 長谷川 伸 | | |
| | 1 | 2020.05.29 | 阿部 | 三浦 | 原図汚損につき書き換え | 検図 | | | | |
| 版 | 年月日 | 担当 | 承認 | 変更事項 | 承認 | 1979.03.08 | 高橋甚一郎 | 株式会社川口電機製作所 | | |