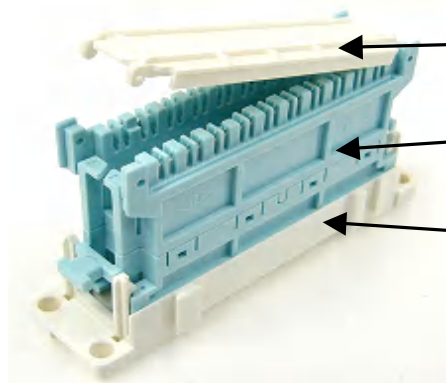


10回線端子板

S10U



RoHS指令対応！
難燃性樹脂採用！
(UL94V0)



示名条片台

本体(10回線)

取付ベース

付属品: 木ネジ2本

示名条片シール2枚

<特徴>

- 幅広い線径 $\Phi 0.4 \sim \Phi 0.65$ が対応可能です
- ジャンパ線を仮止めできるので結線作業が簡単です
- ジャンパ線はマルチ接続できます
- 示名条片台は回転式を採用し紛失を防止します
- 10回線単位にモジュール連結が可能です

<オプション>

【結線工具】

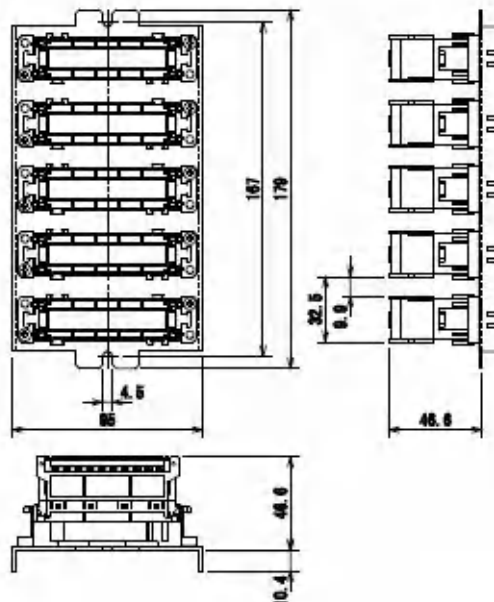


簡易工具

(UTC-A工具も使用可)

メーカー希望小売価格: 200円
(消費税別)

50回線MDF-VB取付金物



メーカー希望小売価格 (消費税別)	
S10U端子板	1,000円
50回線MDF-VB取付金物	1,500円
200回線MDF-VB取付金物	3,300円

セット価格 (消費税別)	
50回線MDF取付セット	
・S10U端子板 x 5個	
・50回線MDF-VB取付金物1個	
セット価格	6,500円
200回線MDF取付セット	
・S10U端子板 x 20個	
・200回線MDF-VB取付金物1個	
セット価格	23,300円

製品仕様は予告なく変更される場合がございますので、予めご了承下さい。(H24.3現在)

[販売]

[製造]



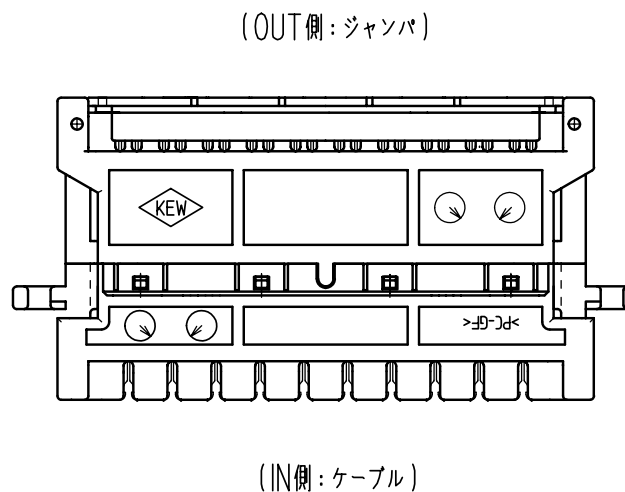
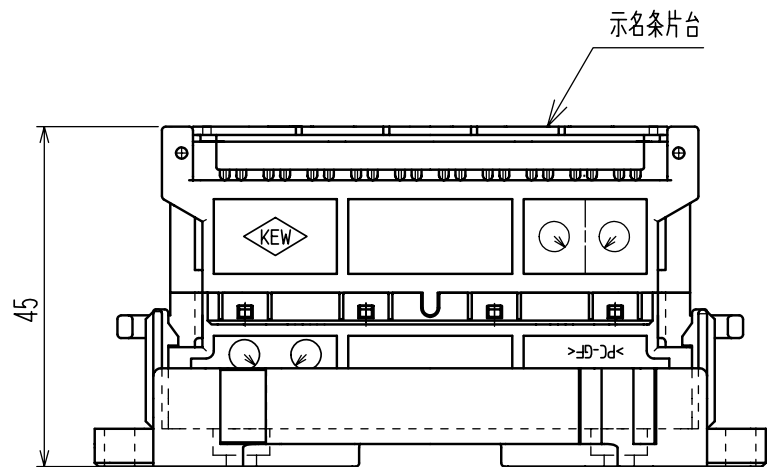
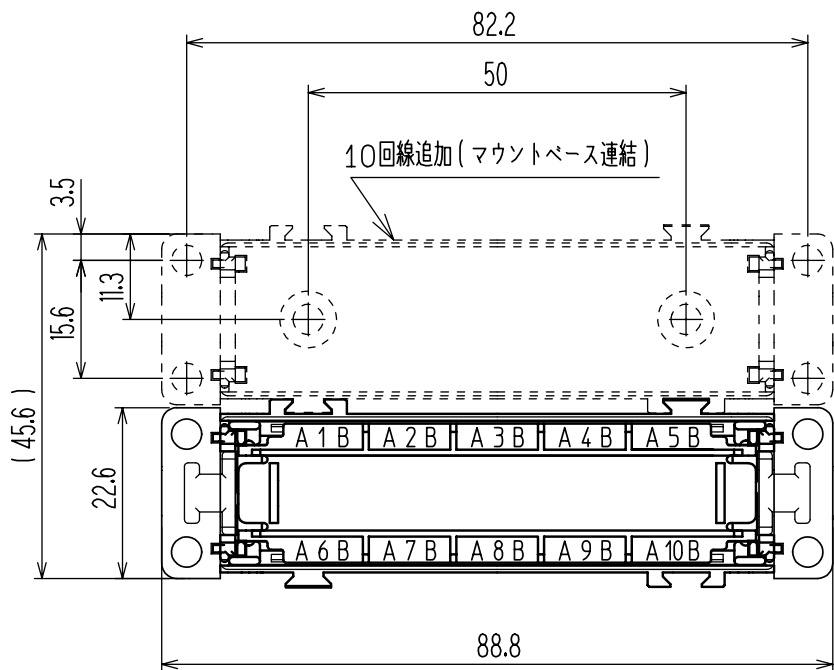
株式会社 川口電機製作所

〒158-0097 東京都世田谷区用賀3-3-21

TEL: 03-5491-0111 FAX: 03-5491-0112

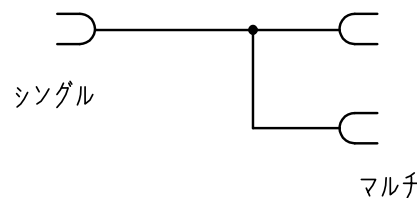
Eメール: sales@kawaguchidenki.co.jp

ホームページ: <http://www.kawaguchidenki.co.jp/>



回路図

IN側(ケーブル) OUT側(ジャンパ)



仕様

項目	特性(規格)	条件
接続抵抗	30mΩ以下(DC)	
絶縁抵抗	50MΩ以上(DC)	DC500V印加
耐電圧	異常なきこと	AC350V, 1秒印加
伝送特性	DC~30MHz 損失1dB以下	
適応線径	φ0.4~φ0.65	外被径最大φ1.25
専用工具	<ul style="list-style-type: none"> ・Uスリット接続工具A (UCT-A コウグ) ・MT20簡易接続工具 (余長処理: ニッパ等) 	

お問合せ先

東京通信機工業株式会社
〒108-0074 東京都港区高輪3-8-13
本社営業部

TEL: 03-3447-2421
FAX: 03-3447-0426

大阪営業所

TEL: 06-4805-6580
FAX: 06-4805-6585

株式会社川口電機製作所
〒158-0097 東京都世田谷区用賀3-3-21

TEL: 03-5491-0111
FAX: 03-5491-0112

(単位: mm)

S10U 端子板

TK 東京通信機工業株式会社
KEW 株式会社川口電機製作所