

EN4050-11-0542

版	年月日	変更事項	製図	検図	承認
1	96.10.25	原図汚損につき書き替え	阿部隆男	春野	春野
2	02.02.12	TB、TS絶縁抵抗、耐力追加 FE00419 シリーズ増立追加、誤記訂正、断線ベグ5回線、CP5	阿部隆男		

1 適用範囲

本仕様書は、主に本配線盤に装着し使用される端子板を主とするKD10システムの製品群について規定する。

2 品名

2.1 品名 この仕様書を適用する物品の品名は、下表の通りである。

項番	品名	カナ品名	説明事項
1	KD10 端子板セット	KD10TBセット	マウンティングに端子板を10個搭載し、示名条片10個を搭載した100回線対応のセット品。
2	KD10 試験弾器セット	KD10TSセット	マウンティングに試験弾器を5個搭載し、アースバー示名条片5個を搭載した50回線対応のセット品。
3	KD10アレスタモジュール	KD10AM-A-1	1回線単位の保安器モジュールで衝撃的過電圧および継続的過電流に対する保護機能を持つ。
		KD10AM-H-1	同上で、不動電圧の高いモジュール。
		KD10AM-P-1	同上で、抑圧電圧、不動電圧の高いモジュール。
4	接続工具	—————	QTBI X16A (ノーザンテレコム社製)
5	断線ベグ (1回線)	KD10-CP-1	試験弾器に使用し1回線相当に使用。
△ 6	断線ベグ (5回線)	KD10-CP-5	試験弾器に使用し5回線相当に使用。
7	試験プラグ	KD10-TP-1	試験弾器に使用し切り分け用に使用。
8	取付け金具	VA用金具	P2MDFのVAタイプへ取付け時使用。
9	19インチマウントパネル	19インチマウントパネル	EIA19インチタイプのラック、架等に使用しTB・TSセットを装着する。
10	19インチジャンパパネル	19インチジャンパパネル	EIA19インチタイプのラック、架等に使用しジャンパ線、ケーブルを処理する。

3 仕様

3.1 総合

- 3.1.1 MTGはP2MDF VBに直接取付け可能である。
- 3.1.2 使用線材 単線φ0.4~0.65付け可能である。
- 3.1.3 Uスリット端子はシングルである。

設計	製図	検図	承認	尺度	品名	
君塚幹雄 95.09.07	君塚幹雄 95.09.07	寿福利夫 95.09.07	寿福利夫 95.09.07	/		KD10システム製品仕様書
株式会社 川口電機製作所					図番	EN4050-11-0542
						1/5

7790-11-0907NE

版	年月日	変更事項	製図	検図	承認
1	96.10.25	原図汚損につき書き替え	阿部隆男	春野	春野
2	02.02.12	TB、TS絶縁抵抗、耐力追加 FE00419 シリーズ組立追加、誤記訂正、断線ペグ5回線、CP5	阿部隆男		

- 3.1.4 セットを構成する各サブモジュールは10回線(20ペア線)である。
- 3.1.5 端子板セットは100回線(200ペア線)であり、試験弾器セットは50回線(100ペア線)である。
- 3.1.6 端子板、試験弾器よりの配線の引き出し方向は左右任意に設定可能である。

3.2 TB(端子板)

- 3.2.1 端子板はTIA/EIA TSB40 CATEGORY5相当である。
- 3.2.2 結線面の基本はジャンパ側正面、ケーブル側裏面である。

3.3 TS(試験弾器)

- 3.3.1 結線面はジャンパ側、ケーブル側共正面で上下は任意(双方向使用可能)である。
- 3.3.2 アースバー、アレスタモジュール、断線ペグ、試験プラグが正面より挿抜可能である。但し、アースバーは挿入のみである。

3.4 アレスタモジュール

- 3.4.1 1回線タイプとしTSの正面より挿抜可能である。
- 3.4.2 示名条片を付けたまま挿抜出来、挿入後示名条片はモジュールの方向により、見えなくなる。

3.5 MTG

- 3.5.1 TB、TSの取付け受け部は合成樹脂製でPLを考慮した物である。

3.6 接続工具

- 3.6.1 QTBIX16Aを使用する。

4 電気的条件

4-1 入力条件

項番	項目	入力条件	記事
01	電圧波頭長	10μS	
02	電圧波尾長	1000μS	
03	電圧波高値	10KV(MAX.)	
04	電流波高値	100A(MAX.)	
05	サージインピーダンス	100Ω(TYP.)	

設計	製図	検図	承認	尺度	品名	KD10システム製品仕様書
君塚幹雄	君塚幹雄	寿福利夫	寿福利夫	/		
95.09.07	95.09.07	95.09.07	95.09.07		図番	EN4050-11-0542
株式会社 川口電機製作所						2/5

EN4050-11-0542

版	年月日	変更事項	製	検	承認
1	96.10.25	原図汚損につき書き替え	阿部隆男	春野	春野
2	02.02.12	TB、TS絶縁抵抗、耐力追加 FE00419 シリーズ独立追加、誤記訂正、断線ベグ5回線、CP5	阿部隆男		

4-2 出力条件

(1) KD10AM-A-\*

項番	項目	出力条件	記事	
01	電圧特性	抑圧電圧	190V以下	A線-アース間、B線-アース間の規定を示す。 漏れ電流 1 $\mu$ A以下。
		不動作電圧	120V	
		保持電流	140mA以上	
02	電流特性	信号電流	120mA	直流抵抗値 10 $\Omega$ 以下(片線)
		制限電流	500mA・30秒以下	

(2) KD10AM-P-\*

項番	項目	出力条件	記事	
01	電圧特性	抑圧電圧	330V以下	A線-アース間、B線-アース間の規定を示す。 漏れ電流 1 $\mu$ A以下。
		不動作電圧	190V	
		保持電流	140mA以上	
02	電流特性	信号電流	120mA	直流抵抗値 10 $\Omega$ 以下(片線)
		制限電流	500mA・30秒以下	

(3) KD10AM-H-\*

項番	項目	出力条件	記事	
01	電圧特性	抑圧電圧	190V以下	A線-アース間、B線-アース間の規定を示す。 漏れ電流 1 $\mu$ A以下。
		不動作電圧	140V	
		保持電流	140mA以上	
02	電流特性	信号電流	120mA	直流抵抗値 10 $\Omega$ 以下(片線)
		制限電流	500mA・30秒以下	

4-3 Uスリット部仕様

- (1) 使用線径:  $\phi 0.4 \sim \phi 0.65$ mm (被覆径  $\phi 0.9 \sim \phi 1.4$ mm)
- (2) 繰り返し使用回数: 100回以上(但し $\phi 0.65$ は30回)
- (3) 接続抵抗: 30m $\Omega$ 以下

4-4 試験弾器部仕様

- (1) 接触抵抗: 30m $\Omega$ 以下

設計	製	検	承認	尺	度	品名	
君塚幹雄	君塚幹雄	寿福利夫	寿福利夫	/	/		KD10システム製品仕様書
95.09.07	95.09.07	95.09.07	95.09.07				
株式会社 川口電機製作所						図番	EN4050-11-0542
							3/5

EN4050-11-0542

版	年月日	変更事項	製図	検図	承認
1	96.10.25	原図汚損につき書き替え	阿部隆男	春野	春野
2	02.02.12	TB、TS絶縁抵抗、耐力追加 FE00419 シリーズ追加、誤記訂正、断線ベグ回線、CP5	阿部隆男		

5 温湿度条件

5-1 使用中温湿度条件

周囲温度 0~+45℃

相対湿度 20~85%RH

5-2 保存中温湿度条件

周囲温度 -20~+70℃

相対湿度 95%RH以下

△6 絶縁抵抗、絶縁耐力 常態(温度5℃~35℃、湿度45%~85%)において

6-1 絶縁抵抗

6-1-1 KD10-TBは、端子相互間、端子とマウンティング金物間を、直流500Vの絶縁試験器で測定し、50MΩ以上であること。

6-1-2 KD10-TSは、端子相互間、端子合掌間に断線ベグを入れた状態で、隣接端子、合掌端子、とマウンティング金物間を、直流500Vの絶縁試験器で測定し、50MΩ以上であること。

6-2 絶縁耐力 常態(温度5℃~35℃、湿度45%~85%)において

6-2-1 KD10-TBは、端子相互間、端子とマウンティング金物間に、交流350Vを1秒間印加しても異常なきこと。

6-2-2 KD10-TSは、端子相互間、端子合掌間に断線ベグを入れた状態で、隣接端子、合掌端子、とマウンティング金物間に、交流350Vを1秒間印加しても、異常なきこと。

7 機械的特性

7-1 耐振性

水平及び上下方向に3Gの輸送振動が加わっても異常無し。

7 難燃性

本アレスタに使用する部品は全て難燃性の物を使用のこと。(UL94V-0相当)

8 梱包

梱包は、輸送、保管時に受ける振動、衝撃、塵埃、温湿度の影響を充分考慮したものである。

外箱の見やすい箇所に必要な表示をする。

設計	製図	検図	承認	尺度	品名	KD10システム製品仕様書
君塚幹雄	君塚幹雄	寿福利夫	寿福利夫	/		
95.09.07	95.09.07	95.09.07	95.09.07		図番	EN4050-11-0542
株式会社 川口電機製作所						

EN4050-11-0542

版	年月日	変更事項	製図	検図	承認
1	96.10.25	原図汚損につき書き替え	阿部隆男	春野	春野
2	02.02.12	TB、TS絶縁抵抗、耐力追加 FE00419 シリーズ組立追加、誤記訂正、断線ベグ5回線、CP5	阿部隆男		

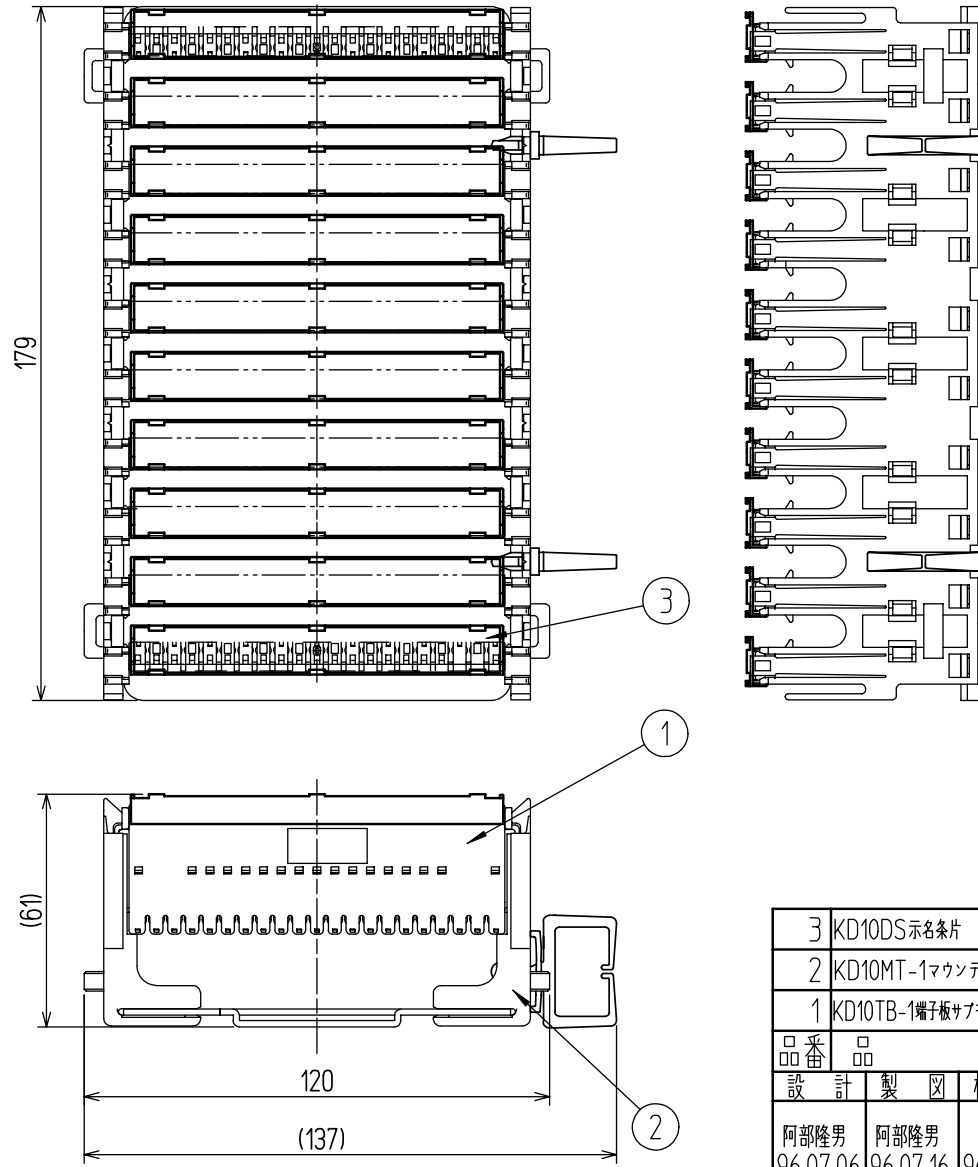
9 図面一覧

9.1 この仕様書を適用する物品の図面は、下表の通りである。

項番	品名	カナ品名	図面番号
0	KD10シリーズ組立図	—————	EN2150-04-045*
1	KD10 端子板セット	KD10TBセット	EN3150-04-070*
2	KD10 試験弾器セット	KD10TSセット	EN3150-04-069*
3	KD10アレスタモジュール	KD10AM-A-1	EN3150-04-035*
		KD10AM-H-1	EN3150-04-037*
		KD10AM-P-1	EN3150-04-036*
4	接続工具	—————	—————
5	断線ベグ(1回線)	KD10-CP-1	EN4150-06-048*
6	断線ベグ(5回線)	KD10-TP-5	EN4150-06-049*
7	試験プラグ	KD10-TP-1	EN3150-04-050*
8	取付け金具	VA用金具	3-28001131
9	19インチマウントパネル	19インチマウントパネル	EN3150-04-066*
10	19インチジャンパパネル	19インチジャンパパネル	EN3150-04-067*

設計	製図	検図	承認	尺度	品名	図番
君塚幹雄 95.09.07	君塚幹雄 95.09.07	寿福利夫 95.09.07	寿福利夫 95.09.07	/		
株式会社 川口電機製作所					5/5	

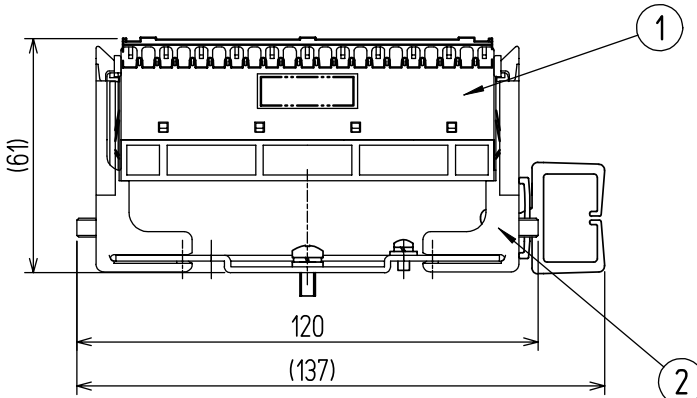
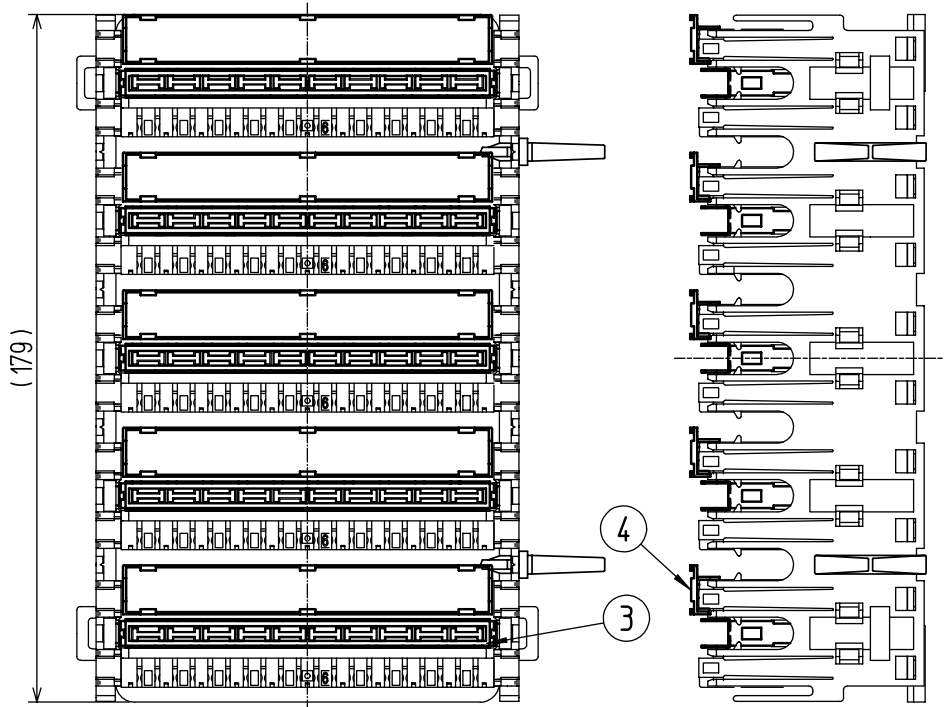
版	年月日	変更事項	製図	検図	承認



注1 KD10MT-1の添付品(ジャンパリング、ねじ、他)は同じく添付品とする。

3	KD10DS示名条片			10					
2	KD10MT-1マウンティング			1					
1	KD10TB-1端子板サブモジュール			10					
品番	品名	図番	型番	数量	材質	処理	備考		
設計	製図	検図	承認	尺度	KD10SERIES 端子板セット図				
阿部隆男 96.07.06	阿部隆男 96.07.16	松崎 96.08.07	松崎 96.08.07						
株式会社 川口電機製作所				図番	EN3150-04-0700				

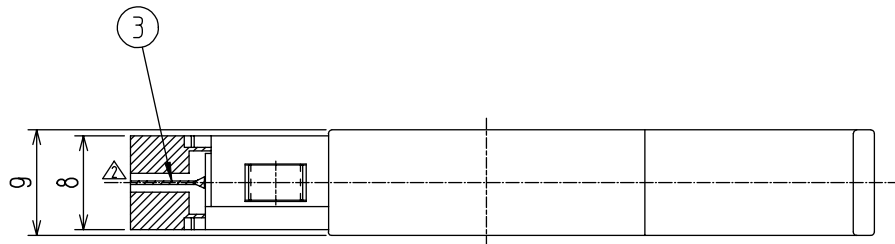
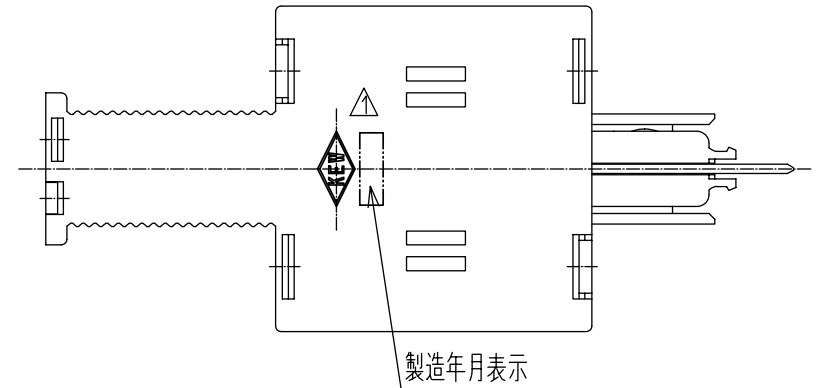
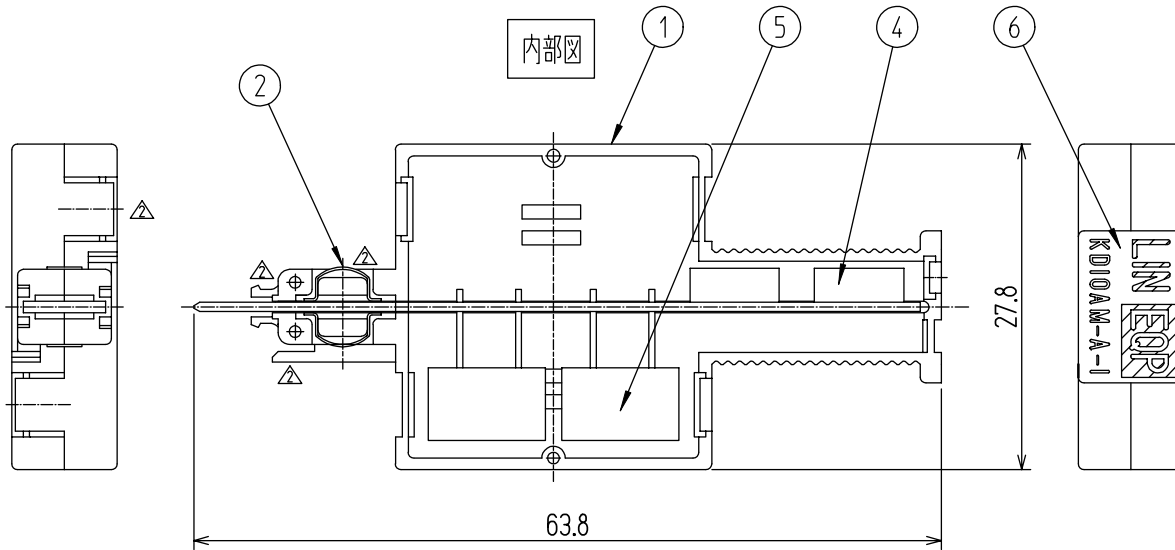
版	年月日	変更事項	製図	検図	承認



注1 KD10MT-1の添付品(ジャンパリング、他)は同じく添付品とする。

6										
5										
4	KD10DS示名条片	EN4150-04-082*	5							
3	KD10EBアースバー	EN3150-06-032*	5							
2	KD10MT-1マウンティング	EN3150-04-038*	1							
1	KD10TS-1サブモジュール	EN3150-04-027*	5							
品番	品名	図番・型番	数量	材質	処理	備考				
設計	製図	検図	承認	尺度	KD10 SERIES 試験弾器セット図					
阿部隆男	阿部隆男									
02.02.15	02.02.15				品名					
株式会社 川口電機製作所			図番	EN3150-04-0830						

版	年月日	変更事項	製図	検図	承認
1	95.09.04	アレスタケース形状変更	T.ABE	松崎 洋	松崎 洋
2	96.03.14	アレスタケース 形状変更、アース端子 材質・形状変更 プリント基板 内部端子部パターン追加	Y.TAKANO		



6	銘板	EN4150-06-039*	1			
5	電流保護素子	TR250-180U	2			レイケム
4	電圧保護素子	K15N14	2			新電元
3	プリント基板	EN3150-06-043*	1	ガラスエポキシ	端子部AUメッキ	
2	アース端子	EN4150-06-034*	2	パネ用リン青銅板	Niメッキ	
1	アレスタケース	EN2150-06-025*	2	ABS樹脂		
品番	品名	図番・型番	数量	材質	処理	備考
設計	製図	検図	承認	尺度	KD10 SERIES KD10AM-A-1 組立図	
T.ABE	T.ABE	松崎 洋	松崎 洋	2/1		
95.08.03	95.09.04	95.09.05	95.09.05			
株式会社 川口電機製作所				図番	EN3150-04-0352	