

EN4031-11-1063

版	年月日	変更事項	製図	検	承認
1	197.05.19	モデル削除・表現見直し、変更 182/8抹消 葉数1/7-7/7	阿部隆男	春野	春野
2	201.06.11	素子併用につき漏れ電流値変更(P5/6) FE00370	阿部隆男	春野	春野
3	303.01.20	素子併用につき電圧・電流波高値変更(P5/6 A、Hタイプ) 取付ベースUB64と共用化 (P3/6) FE00479	飯村		

1 適用

本品は通信機等に使用される機器を誘導雷等による衝撃的電圧や継続的過電流から保護するものである。

2 品名

本仕様書で適用される品名は下記の通りである。

項番	品名	概要
01	KDα-**APS-*	通信器等における加入者線路、中継線路に挿入し誘導雷等より保護する物。
02	KDα-**ARS-*	通信器等における加入者線路、中継線路に挿入し過電圧等より保護する物。過電流保護機能無し。
03	KDα-**PTS	通信器等における加入者線路、中継線路に挿入し過電流等より保護する物。電圧保護機能無し。
04	KDα-**TSS	通信器等における加入者線路、中継線路に挿入し使用する物。Uスリット接続、試験弾器機能を持つ。
05	KDα-**TBS	通信器等における加入者線路、中継線路に挿入し使用する物。Uスリット接続機能を持つ。



△ \*\* 回線数 8回線単位、最大64回線収容。 \*は、素子の特性 A、P、Hが入る。

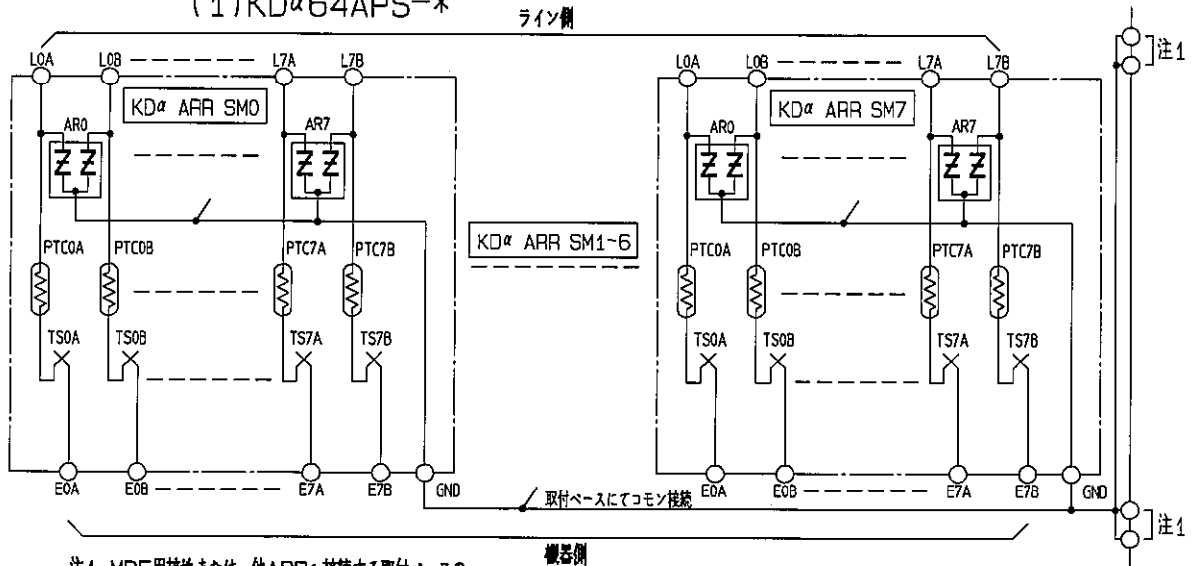
3 構造・外観

外観・構造は4-2項に示す。製品には、性能及び製品機能、値値を損なう有害な傷、錆、汚損等無きこと。

4 構成

4-1 回路

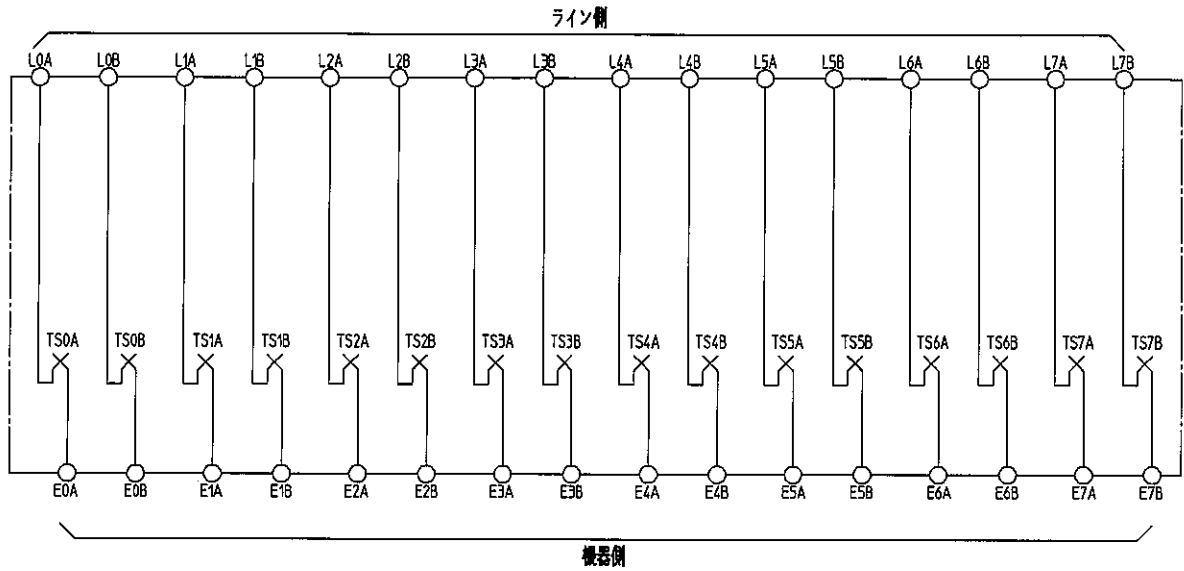
(1)KDα64APS-\*



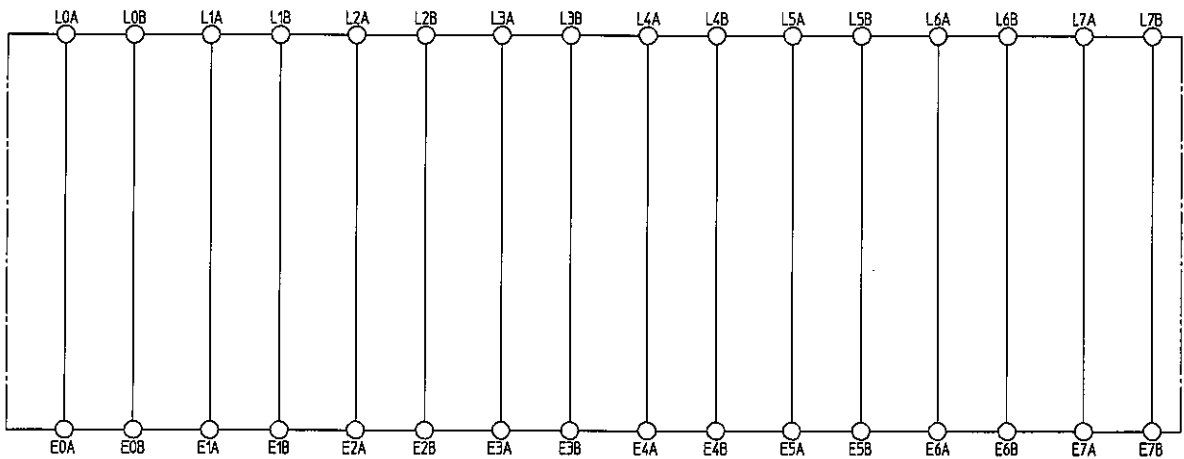
注1 MDF用接地または、他AR口へ接続する取付ベースのM3ねじ(上下4箇所)を示す。

設計	製図	検	承認	尺 度	品 名	KDαSERIES 製品仕様書	
阿部隆男	阿部隆男	菅野秀利	菅野秀利				
94.01.09	94.01.09	94.01.10	94.01.10		図 番	EN4031-11-1063	
株 式 会 社 川 口 電 機 製 作 所							1/6

(2)KD $\alpha$ -08TSS

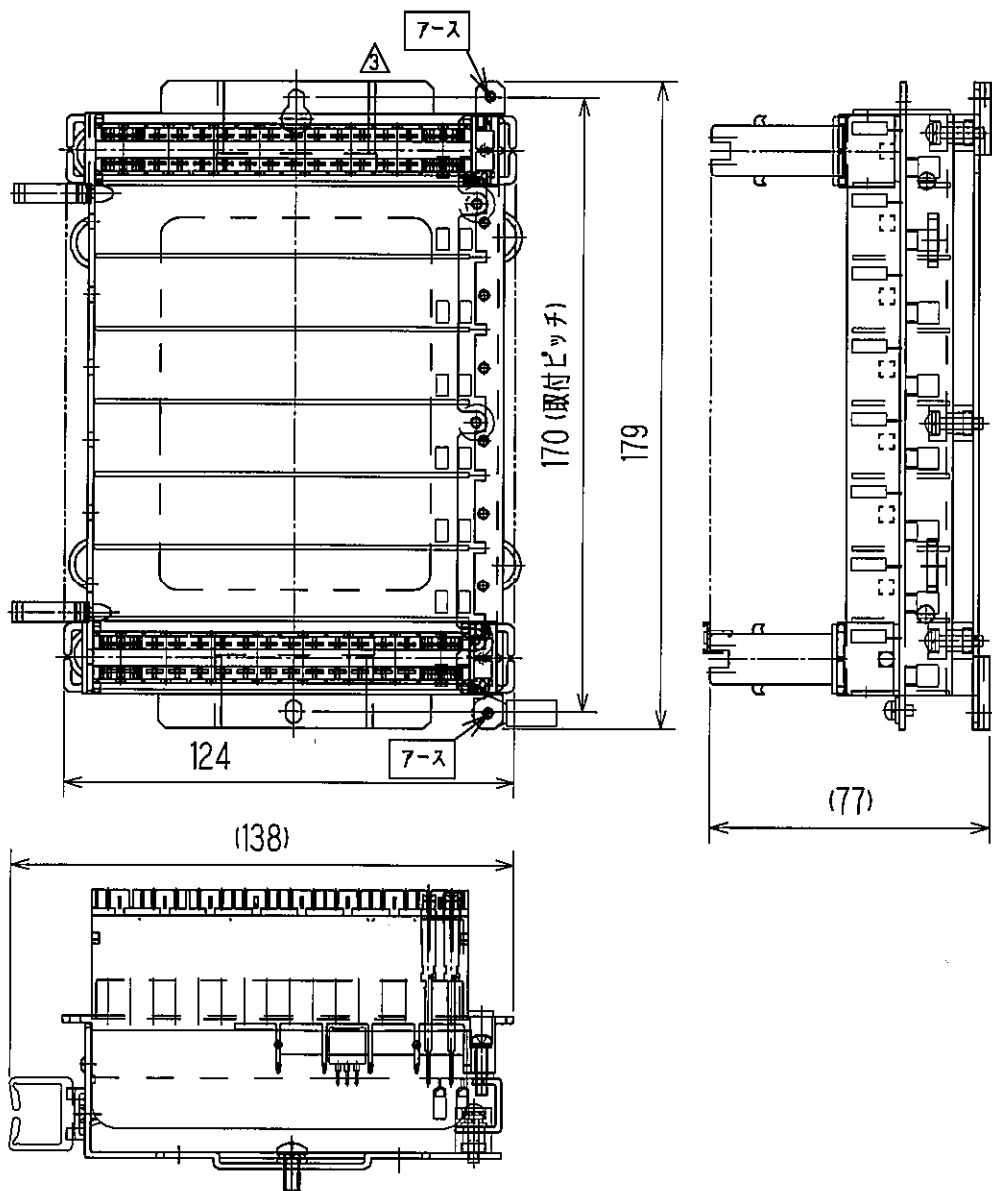


(3)KD $\alpha$ -08TBS

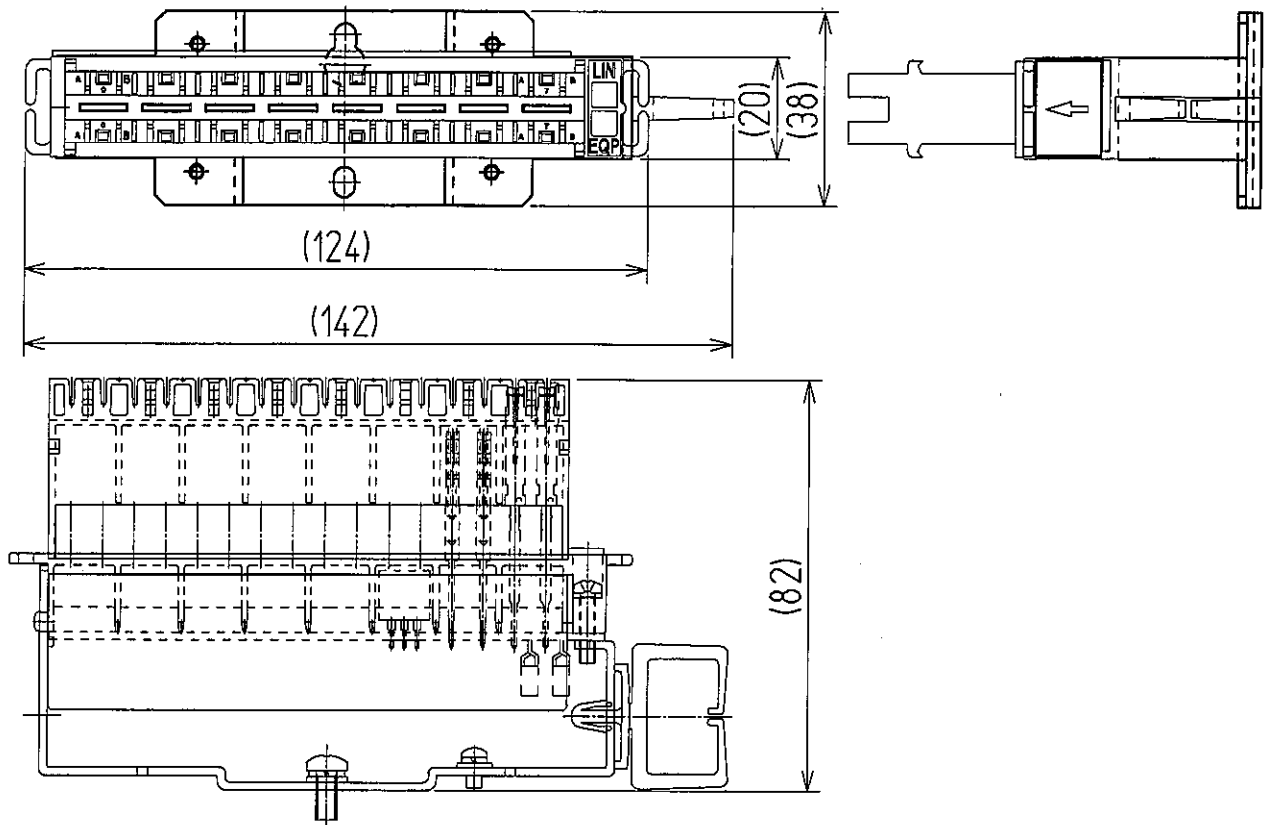


4-2 形状、主要寸法

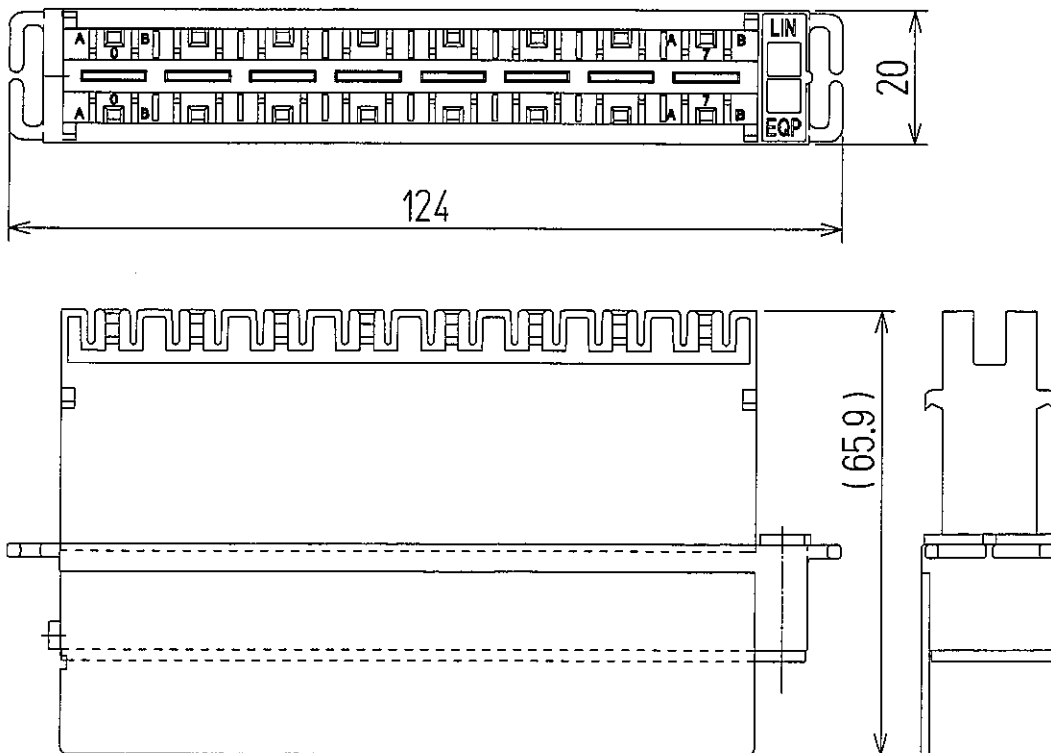
(1)KD $\alpha$ -64\*\*\*-\*



(2) KD $\alpha$ -08\*\*\*-\* (素子はアレスタパネルの場合を示す)



(3) KD $\alpha$ -08\*\*\*-\*



電氣的条件

入力条件

項番	項 目	入力条件	記 事
01	電圧波頭長	10 $\mu$ S	
02	電圧波尾長	1000 $\mu$ S	
03	電圧波高値	$\Delta$ 15KV (MAX.)	ただし、Pタイプは10KV (MAX.)
04	電流波高値	$\Delta$ 150A (MAX.)	ただし、Pタイプは100A (MAX.)
05	サージインピーダンス	100 $\Omega$ (TYP.)	

出力条件

(1)KD $\alpha$ -\*\*APS-A

項番	項 目	出力条件	記 事	
01	電圧特性	抑圧電圧	190V以下	A線-アース間、B線-アース間の規定を示す。 漏れ電流10 $\mu$ A以下。
		不動作電圧	120V	
		保持電流	140mA以上	
02	電流特性	信号電流	120mA	直流抵抗値 10 $\Omega$ 以下(片線)
		制限電流	500mA・30秒以下	

(2)KD $\alpha$ -\*\*APS-P

項番	項 目	出力条件	記 事	
01	電圧特性	抑圧電圧	330V以下	A線-アース間、B線-アース間の規定を示す。 漏れ電流1 $\mu$ A以下。
		不動作電圧	190V	
		保持電流	140mA以上	
02	電流特性	信号電流	120mA	直流抵抗値 10 $\Omega$ 以下(片線)
		制限電流	500mA・30秒以下	

(3)KD $\alpha$ -\*\*APS-H

項番	項 目	出力条件	記 事	
01	電圧特性	抑圧電圧	190V以下	A線-アース間、B線-アース間の規定を示す。 漏れ電流10 $\mu$ A以下。
		不動作電圧	140V	
		保持電流	140mA以上	
02	電流特性	信号電流	120mA	直流抵抗値 10 $\Omega$ 以下(片線)
		制限電流	500mA・30秒以下	

### 5-3 Uスリット部仕様

- (1) 使用線径： $\phi 0.4 \sim \phi 0.65\text{mm}$  (被覆径  $\phi 0.9 \sim \phi 1.4\text{mm}$ )
- (2) 繰り返し使用回数：100回以上 (但し $\phi 0.65$ は30回)
- (3) 接続抵抗： $30\text{m}\Omega$ 以下

### 5-4 試験弾器部仕様

- (1) 接触抵抗： $30\text{m}\Omega$ 以下

## 6 温湿度条件

### 6-1 使用中温湿度条件

- 周囲温度  $0 \sim +45^\circ\text{C}$
- 相対湿度  $20 \sim 85\%\text{RH}$

### 6-2 保存中温湿度条件

- 周囲温度  $-20 \sim +70^\circ\text{C}$
- 相対湿度  $95\%\text{RH}$ 以下

## 7 機械的特性

### 7-1 耐振性

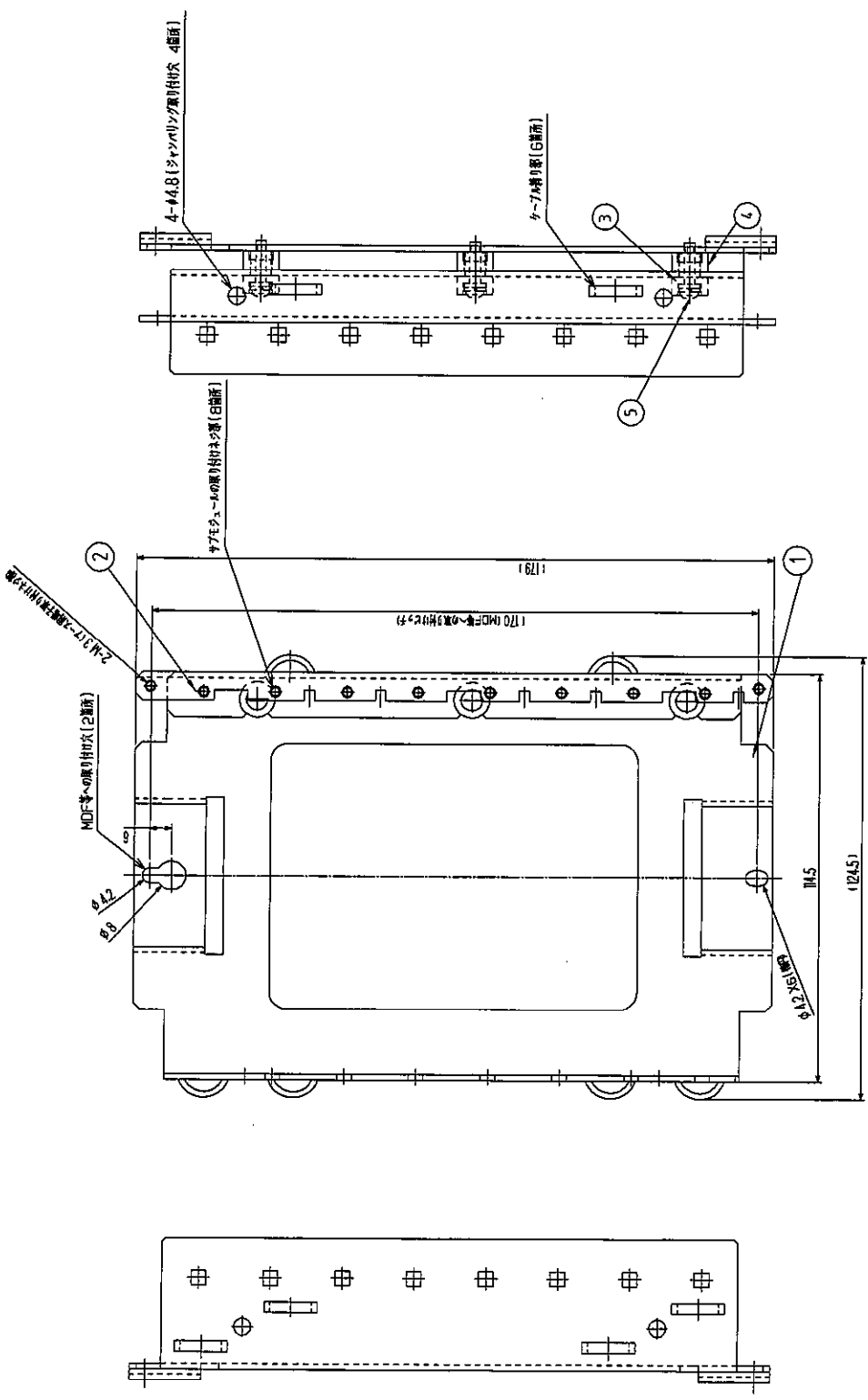
水平及び上下方向に3Gの輸送振動が加わっても異常無し。

## 8 難燃性

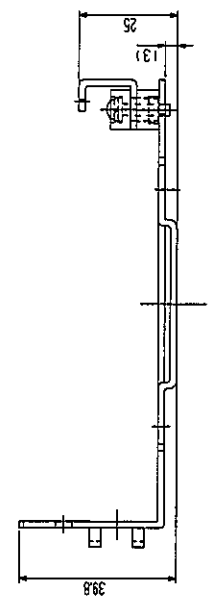
本アレスタに使用する部品は全て難燃性の物を使用のこと。(UL94V-0相当)

## 9 梱包

梱包は、輸送、保管時に受ける振動、衝撃、塵埃、温湿度の影響を充分考慮したものである。  
外箱の見やすい箇所に必要な表示をする。

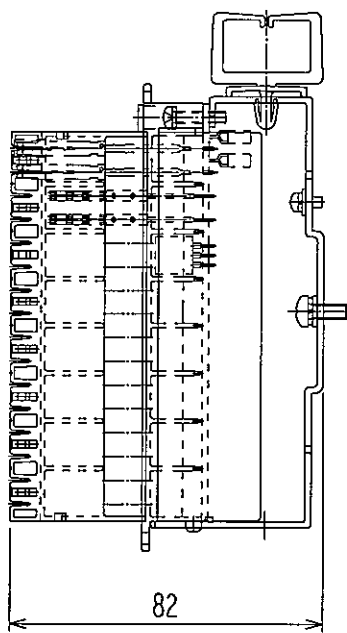
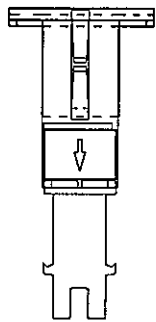
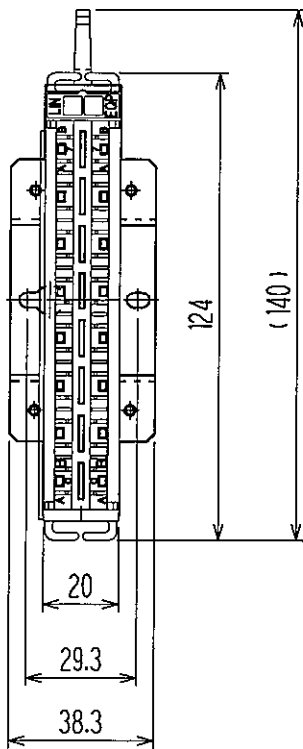


5	取付ベース取付ねじ	3
4	カラー	3
3	7ヶネ	3
2	取付ベース(B)	1
1	取付ベース(A)	1
品番品名 図番・型番 数量 材 質 処 理 備 考 設計製図工機図 番野 番野 番野 番野 99.09.20/99.09.20/99.09.22/99.09.22 △ KDC-64***取付ベース UB64ARRR 取付ベース 外観図		
株式会社 川口電機製作所 EN4031-04-0111		



EN4031-04-0900

版年月日	變更事項	製圖檢圖承認



設計	製圖	檢圖	承認	尺度	品名
阿部 隆男	阿部 隆男			1:2	KDX-08APS-A組立図
	97.03.06			單位: mm	
株式會社 川口電機製作所					圖番
					EN4031-04-0900