

## P-620 型 粉体用体積抵抗測定電極

## 1. 概要

本製品は、JIS B 9915<sub>※1</sub>に記載されている二重リング電極法により粉体の体積抵抗率測定に使用するものである。

粉体試料の充填密度を均一に出来る事を特徴としています。

※1：ダストの見掛け電気抵抗率の測定方法

## 2. 品名・仕様

本品の品名および仕様は、第1表及び第2表に示す通りとする。

第1表

品名	図番
P-620 型 粉体用体積抵抗測定電極	CSA0216-00

第2表

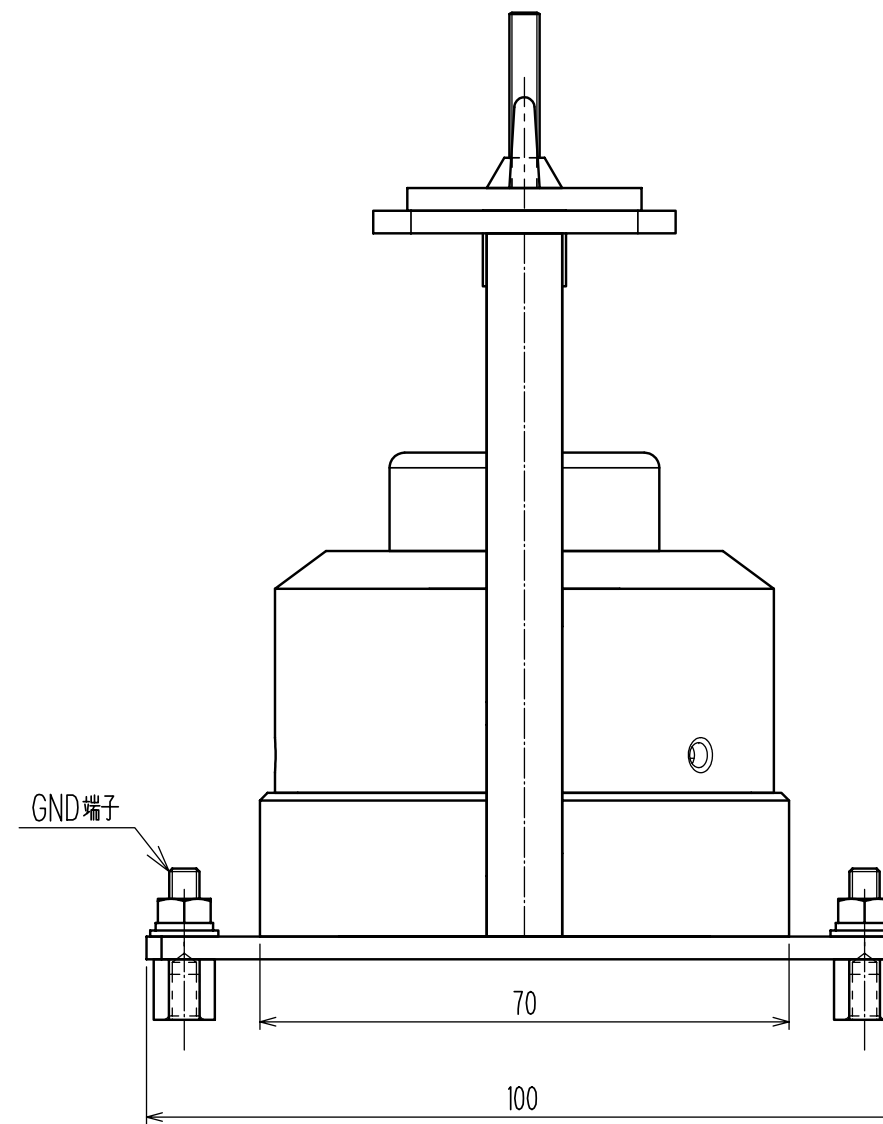
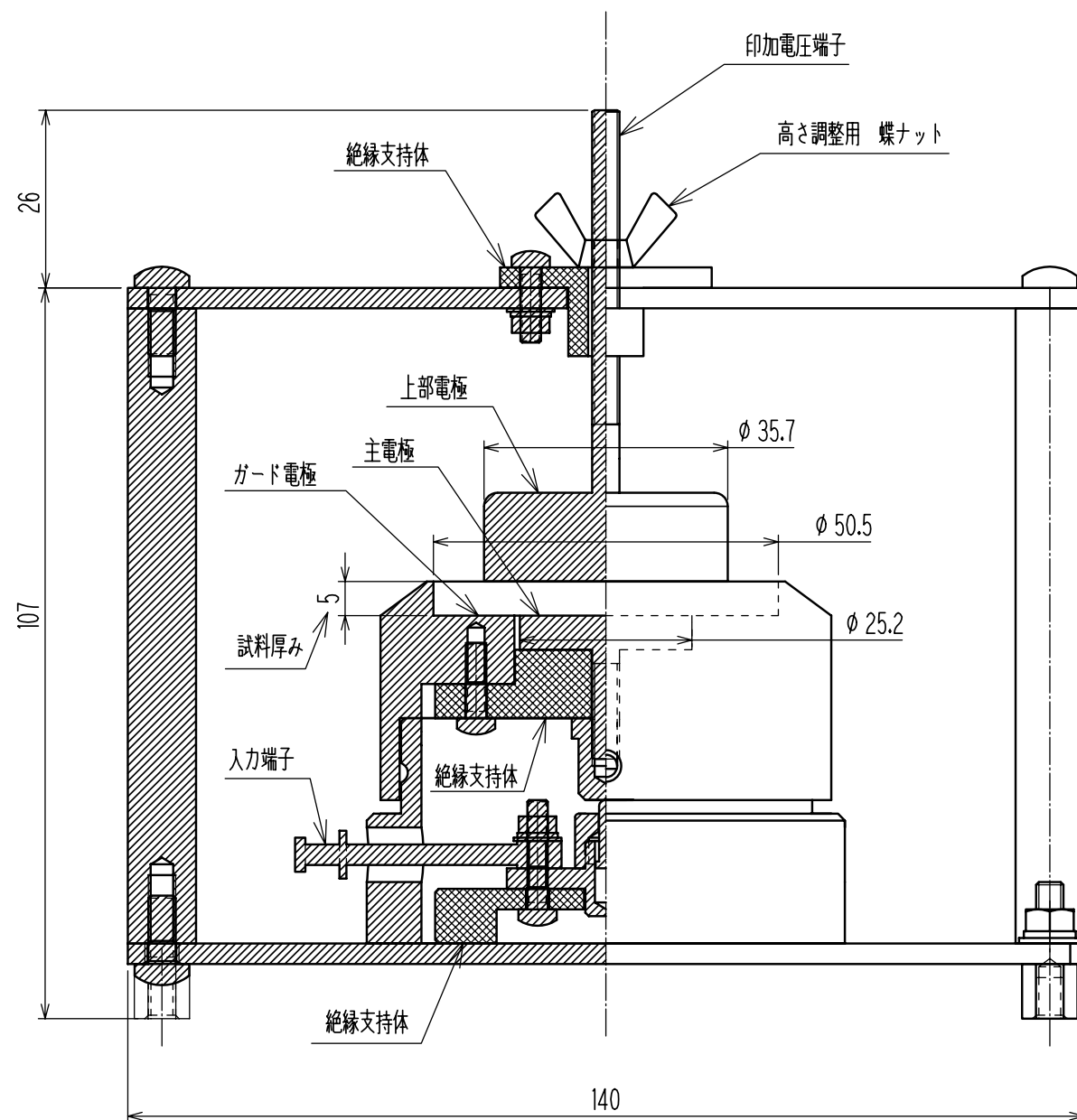
※構造及び詳細寸法については図面参照（図番：CSA0216-00）

項目	内容	記事
電極定数	9.976	単位 [cm・Ω]
材質	絶縁台、試験片支持板	テフロン樹脂
	電極部及びその他構成部分	ステンレス鋼
絶縁抵抗	入力端子-GND間	10 <sup>15</sup> Ω以上
	印加電圧端子-GND間	10 <sup>15</sup> Ω以上
加圧荷重	0.98N (±0.05N)	カップルに加える荷重 (印加電圧端子)
外形寸法	W140×D100×H133mm	※ (添付図面参照)
総重量	—	2kg 以上の場合は明記する。

## 3. ご使用上の注意事項

- ①本品は、P-618 型シールドボックスの中に入れてご使用下さい。  
外来ノイズの影響により安定した測定が出来ない場合が御座います。
- ②粉体粒子が比較的大きい場合は十分な充填密度が得られませんので  
体積抵抗率が高くなる傾向に御座いますのでご了承下さい。
- ③本品とエレクトロメータの電荷計を使用して粉体試料の誘電率を測定する事も出来ます。  
但し、直流で評価になります。

CSA0216-00 1/1



注記

1) 材質

電極及び構造部品：ステンレス鋼

絶縁支持体：テフロン樹脂

2) 指定無き寸法公差は右表による。

0.5をこえ3以下	±0.1
3をこえ6以下	±0.1
6をこえ30以下	±0.2
30をこえ120以下	±0.3
120をこえ400以下	±0.5
角度	±20'

版	年月日	担当	承認	変更事項	承認	投影法	単位	尺度	名称	P-620 粉体用体積抵抗測定用電極 外観・構造図
						⊕	mm	1:1		
						年月日	名前		図番	CSA0216-00
						設計	22.10.28	沢木		
						製図	22.10.28	沢木		
						検図	22.10.28	飯村		1
						承認	22.10.28	堀金		1
									株式会社川口電機製作所	